

**TERMÉKEINK**

CLASSIC

CLASSIC+

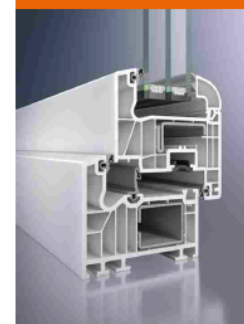
THERMO DESIGN

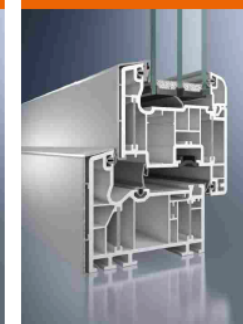
THERMO DESIGN+

PASSIVE

**CLASSIC**

**CLASSIC+**

**THERMO DESIGN**

**THERMO DESIGN+**

**PASSIVE**


Tok beépítési mélysége / Alumínium klipsz borítással

70 / 74 mm

70 / 74 mm

82 / 86 mm

82 / 86 mm

82 / 86 mm

Szárny / Alumínium klipsz borítással

70 / 74 mm egyenes kialakítású

70 / 82 mm íves kialakítású

82 / 86 mm egyenes kialakítású

82 / 94 mm íves kialakítású

82 / 86 mm egyenes kialakítású

Merevítés anyaga

horganyzott acél

horganyzott acél

horganyzott acél

horganyzott acél

extrudált alumínium

EPDM sűrű színű gumitömítés (opció: fekete)

2

2

3

3

3

Üvegezés (alap)

 24 mm Ug= 1,0 W/m<sup>2</sup>K

 24 mm Ug= 1,0 W/m<sup>2</sup>K

 48 mm Ug= 0,5 W/m<sup>2</sup>K

 48 mm Ug= 0,5 W/m<sup>2</sup>K

 48 mm THX Ug= 0,5 W/m<sup>2</sup>K

Üvegezési lehetőség

 Ug=0,7 W/m<sup>2</sup>K

 Ug=0,7 W/m<sup>2</sup>K

 Ug=0,5 W/m<sup>2</sup>K

 Ug=0,5 W/m<sup>2</sup>K

 Ug=0,5 W/m<sup>2</sup>K

Profil hőszigetelése Uf érték

 1,3 W/m<sup>2</sup>K

 1,2 W/m<sup>2</sup>K

 1,1 W/m<sup>2</sup>K

 1,0 W/m<sup>2</sup>K

 0,74 W/m<sup>2</sup>K

Elérhető hőszigetelő értéke Uw

 0,98 W/m<sup>2</sup>K

 0,93 W/m<sup>2</sup>K

 0,76 W/m<sup>2</sup>K

 0,73 W/m<sup>2</sup>K

 0,66 W/m<sup>2</sup>K (Thermo modulal)

Vasalat alapfelszereltsége ablaknál

ROTO NT alap biztonsági

ROTO NT alap biztonsági

ROTO NT alap biztonsági

ROTO NT alap biztonsági

ROTO NT RC1 biztonsági

Elérhető hangszigetelés

32-46dB

32-46dB

35-47dB

35-47dB

35-47dB

RC1 vagy RC2 biztonsági vasalat

opció

opció

opció

opció

RC1 alap / RC2 opció

Kilincs típusa

Hoppe

Hoppe

Hoppe

Hoppe

Secustik Swing Design

Alumínium klipsz borítás

opció

opció

opció

opció

opció

## Classic

### MŰSZAKI JELLEMZŐK

- ▶ Műszaki paramétereivel megfelel a jövő energetikai követelményeinek
- ▶ 70 mm (74 mm alumínium klipsz borítással) beépítési mélység az 5 légkamrás rendszerrel (A-kategóriás)
- ▶ 70 mm szárnygeometriája a modern építészeti stílusba illeszkedik
- ▶ EPDM valódi gumitömítés, a tartós rugalmasság eléréséhez szürke színben (opció: fekete)
- ▶ A nagyobb statikai merevség eléréséhez horganyzott acélmerevítést alkalmazunk
- ▶ Üvegezéstől függően elérhető az  $U_w=0,98 \text{ W/m}^2\text{K}$  alatti érték
- ▶ Nagy fényáteresztés a keskeny profil kialakítás miatt (120mm)
- ▶ 45 féle faerezetű és színű mintából választható + alumínium klipsz borítás
- ▶ Hibás működtetés gátlásról és a résszellőztetésről a ROTO NT vasalat gondoskodik
- ▶ Opcionálisan az RC1 és RC2 vasalattal a biztonság növelhető



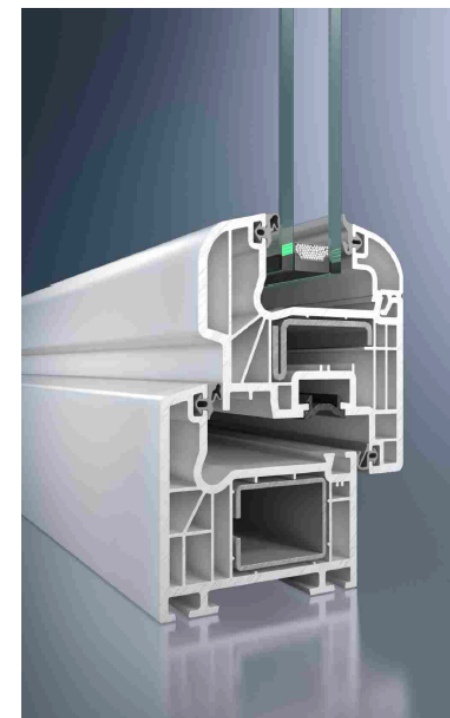
#### ALUMÍNÍUM KLIPSZ:

- ▶ Nagy ellenálló képesség a külső behatások ellen
- ▶ Hosszú élettartam és nagy értékállóság
- ▶ Tetszőleges RAL színskála, egyedi struktúrájú felület
- ▶ Megvédi a profilt az erős napsugárzástól, és még javul a hőszigetelő tulajdonsága is
- ▶ Modern-minimál formavilághoz illeszkedő rendszer

## Classic+

### MŰSZAKI JELLEMZŐK

- ▶ Vízetős szárnykialakítással a tökéletes vízelvezetésért
- ▶ 70 mm (82 mm alumínium klipsz borítással) beépítési mélység az 5 légkamrás rendszerrel (A-kategóriás)
- ▶ 70-82 mm-es szárnygeometriája a modern és klasszikus építészeti stílusba is illeszkedik
- ▶ EPDM valódi gumitömítés, a tartós rugalmasság eléréséhez szürke színben (opció: fekete)
- ▶ A nagyobb statikai merevség eléréséhez horganyzott acélmerevítést alkalmazunk
- ▶ Üvegezéstől függően elérhető az  $U_w=0,93 \text{ W/m}^2\text{K}$  alatti érték
- ▶ Nagy fényáteresztés a keskeny profil kialakítás miatt (120mm)
- ▶ 45 féle faerezetű és színű mintából választható + alumínium klipsz borítás
- ▶ Hibás működtetés gátlásról és a résszellőztetésről a ROTO NT vasalat gondoskodik
- ▶ Opcionálisan az RC1 és RC2 vasalattal a biztonság növelhető



#### ALUMÍNÍUM KLIPSZ:

- ▶ Nagy ellenálló képesség a külső behatások ellen
- ▶ Hosszú élettartam és nagy értékállóság
- ▶ Tetszőleges RAL színskála, egyedi struktúrájú felület
- ▶ Megvédi a profilt az erős napsugárzástól, és még javul a hőszigetelő tulajdonsága is
- ▶ Modern-minimál formavilághoz illeszkedő rendszer

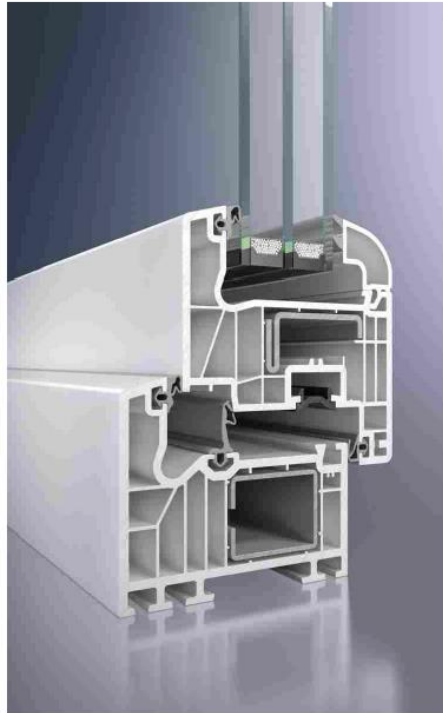
## Thermo Design

### MŰSZAKI JELLEMZŐK

- ▶ Energiatakarékos rendszer a megnövelt 82 mm (86 mm alumínium klipsz borítással) profil mélység miatt, az igényesebb vevők és kivitelezők legjobb választási lehetősége
- ▶ A modern tervezés eredménye a Classic egyenes 82-86 mm-es 6 légkamrás szárnykialakítás [A-kategóriás]
- ▶ A nagyobb statikai merevség eléréséhez horganyzott acélmerevítést alkalmazunk
- ▶ 45 féle faerezetű és színű mintából választható + alumínium klipsz borítás
- ▶ Üvegezéstől függően akár  $U_w=0,76 \text{ W/m}^2\text{K}$  alatti érték
- ▶ A legmagasabb hő- és hangszigetelési kategóriák is elérhetőek üvegezéstől függően
- ▶ 3-szoros EPDM rugalmas valódi szürke (opció: fekete) gumitömítés az optimális szél, eső és hang elleni védelemért
- ▶ Hibás működtetés gátlásról és a résszellőztetésről a ROTO NT vasalat gondoskodik
- ▶ Opcionálisan rejtett vasalattal is rendelhető, RC1, RC2 vasalattal a biztonság növelhető

#### ALUMÍNÍUM KLIPSZ:

- ▶ Nagy ellenálló képesség a külső behatások ellen
- ▶ Hosszú élettartam és nagy értékállóság
- ▶ Tetszőleges RAL színskála, egyedi struktúrájú felület
- ▶ Megvédi a profilt az erős napsugárzástól, és még javul a hőszigetelő tulajdonsága is
- ▶ Modern-minimál formavilághoz illeszkedő rendszer



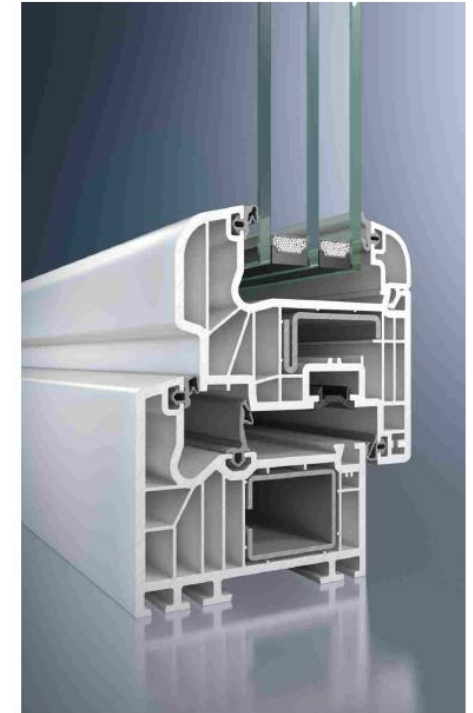
## Thermo Design+

### MŰSZAKI JELLEMZŐK

- ▶ Energiatakarékos rendszer a megnövelt 82 mm (86 mm alumínium klipsz borítással) profil mélység miatt, az igényesebb vevők és kivitelezők legjobb választási lehetősége
- ▶ A lágy vonalvezetésű tervezés eredménye a Rondo íves 82-94 mm-es 6 kamrás tok- és szárnykialakítás [A-kategóriás]
- ▶ 45 féle faerezetű és színű mintából választható + alumínium klipsz borítás
- ▶ Üvegezéstől függően elérhető az  $U_w=0,73 \text{ W/m}^2\text{K}$  alatti érték
- ▶ A legmagasabb hő- és hangszigetelési kategóriák is elérhetőek üvegezéstől függően
- ▶ 3-szoros EPDM rugalmas valódi szürke (opció: fekete) gumitömítés az optimális szél, eső és hang elleni védelemért
- ▶ Hibás működtetés gátlásról és a résszellőztetésről a ROTO NT vasalat gondoskodik
- ▶ Opcionálisan rejtett vasalattal is rendelhető, RC1, RC2 vasalattal a biztonság növelhető
- ▶ Vízvetős szárnykialakítással a tökéletes vízelvezetésért

#### ALUMÍNÍUM KLIPSZ:

- ▶ Nagy ellenálló képesség a külső behatások ellen
- ▶ Hosszú élettartam és nagy értékállóság
- ▶ Tetszőleges RAL színskála, egyedi struktúrájú felület
- ▶ Megvédi a profilt az erős napsugárzástól, és még javul a hőszigetelő tulajdonsága is
- ▶ Modern-minimál formavilághoz illeszkedő rendszer

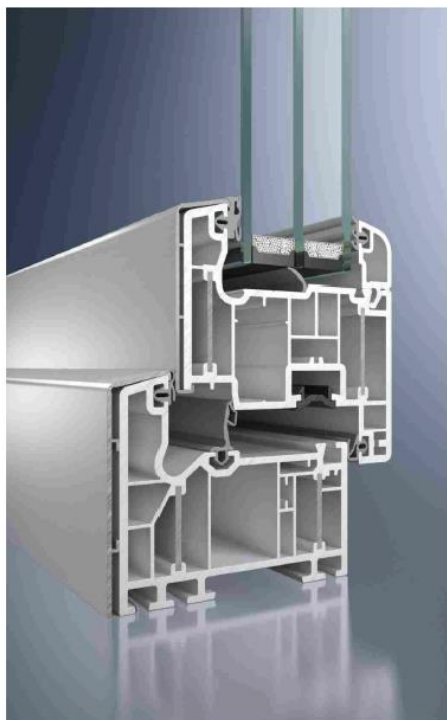


## Passive



### MŰSZAKI JELLEMZŐK

- ▮ Szabadalmaztatott egyedi megoldás a hővezetés megszakításra
- ▮ Alumínium merevítésnek köszönhetően extra hőszigetelésű a nyílászáró
- ▮ Energia takarékos rendszer a megnövelt 82 mm (86 mm alumínium klipsz borítással) profil mélység miatt
- ▮ 3-szoros EPDM valódi gumi tömítés az optimális szél, eső és hang elleni védelemért szürke színben (opció: fekete)
- ▮ 7 kamrás tok- és szárny profil kialakítás
- ▮ A legmagasabb hőszigetelésű jellemzőkkel rendelkezik (A-kategóriás)
- ▮ A magasabb szintű biztonságról a ROTO RC1 fokozatú biztonsági vasalat gondoskodik
- ▮ Az opcionális Thermo modulok (hőszigetelt-habosított betét) beépítése révén teljesíti a passzív háznál előírt követelményeket  $U_w=0,66 \text{ W/m}^2\text{K}$
- ▮ Ajánljuk a magas műszaki színvonalú építkezések ablakrendszereként, és azok számára, akiknek fontos a környezettudatos és energiatakarékos megoldás



#### ALUMÍNÍUM KLIPSZ:

- ▮ Nagy ellenálló képesség a külső behatások ellen
- ▮ Hosszú élettartam és nagy értékállóság
- ▮ Tetszőleges RAL színskála, egyedi struktúrájú felület
- ▮ Megvédi a profilt az erős napsugárzástól, és még javul a hőszigetelő tulajdonsága is
- ▮ Modern-minimál formavilághoz illeszkedő rendszer



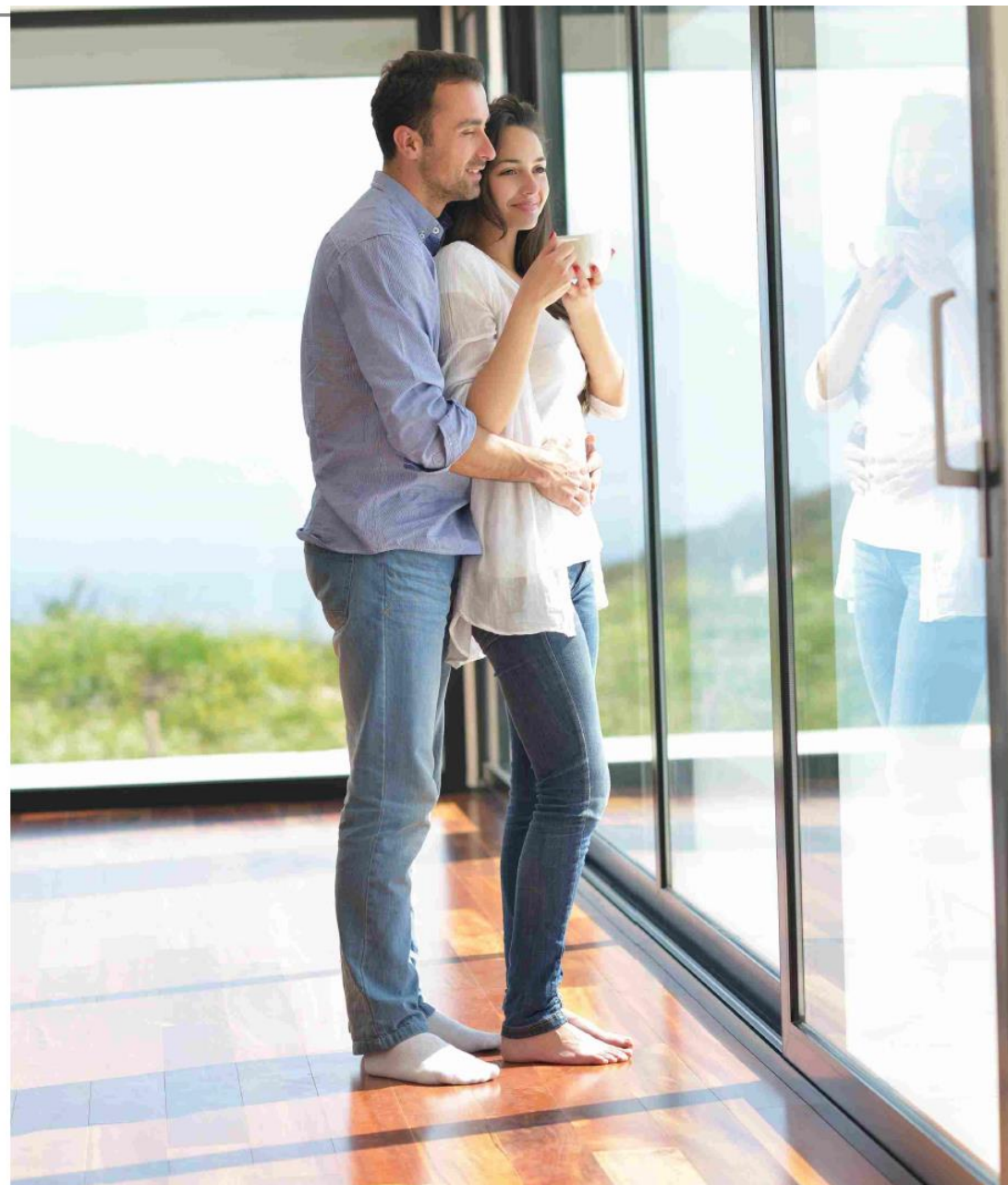
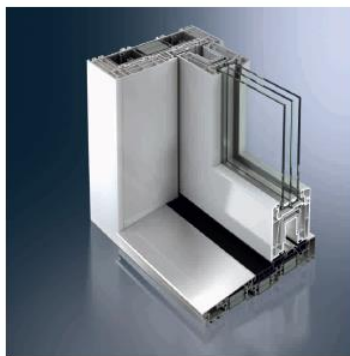
## Emelő toló

### MŰSZAKI JELLEMZŐK

- ▶ Emelő-toló ajtók alkalmazásával olyan tereket hozhatunk létre, melyeket átjár a fény, szép kilátást nyújtanak, és az épület hangsúlyos részévé válnak
- ▶ Helytakarékos kialakításuk lehetővé teszi nagyvonalú terek megvalósulását, növeli a komfortérzetet
- ▶ 167 mm-es tokvastagság, 70 mm-es szárny beépítési mélységgel
- ▶ 219 mm-es tokvastagság, 82 mm-es szárny beépítési mélységgel, passzív minősítéssel
- ▶ A kiváló minőségű, háromrétegű hőszigetelő üvegezés révén a SCHÜCO ThermoSlide rendszerrel kiváló – akár passzívház szintű – hőszigetelési érték érhető el ( $U_w < 0,8W/m^2K$ )
- ▶ A hőhídmegegyenlítővel elkerülhetők a hőhidak.
- ▶ Lapos és süllyeszthető küszöb a magas komfortért és az akadálymentes közlekedésért

#### ALUMÍNIUM KLIPSZ:

- ▶ Nagy ellenálló képesség a külső behatások ellen
- ▶ Hosszú élettartam és nagy értékállóság
- ▶ Tetszőleges RAL színskála, egyedi struktúrájú felület
- ▶ Megvédi a profilt az erős napsugárzástól, és még javul a hőszigetelő tulajdonsága is
- ▶ Modern-minimál formavilághoz illeszkedő rendszer



## Biztonság

### Vasalat

- ▶ Már a ROTO NT standard vasalata is alapfokú biztonságot nyújt. A standard kivitel mechanikai és elektronikai biztonsági elemekkel is bővíthető. Jól kifejlesztett műszaki megoldásokkal rendelkező nyílászáróinkkal megnehezítjük a betörők és a tolvajok életét. A megnövelt beépítési mélység, valamint a modern gombafejes zárassal és acél vasalati elemekkel ellátott RC1-RC2 biztonsági vasalat rendszerünk teljesen lehetetlenné teszi az Önablakának kiemelését.



### Üvegezés

- ▶ A ClimaGuard Solar üveg jellegzetessége, hogy a jó hőszigetelő képessége mellett nyáron napvédő tulajdonsággal is rendelkezik. A Low-E bevonathoz képest akár 50%-kal kevesebb napenergiát enged be lakóterünkbe.
- ▶ Passzív és aktív biztonság területén a legjobb megoldás a VSG ragasztott biztonsági üveg. Előnye, hogy nincs szükség egyéb mechanikai védőeszközre (biztonsági rács).



### Kilincs

- ▶ A Secustic ablakkilincsből egy szabadalmaztatott reteszelő-mechanizmus található, amely megakadályozza a vasalat kültérről történő etolását
- ▶ A nyomógombos kivitelnél ezen felül szabályozható a nyitási és buktatási funkció
- ▶ A zárható kilincs további biztonságot nyújt, meggátolja az ablakbelsőtről történő jogosulatlan nyitását
- ▶ Az ES1 biztonsági ajtókilincsnél a pajzs mögött edzett acélbetét biztosítja a mechanikai behatolás elleni védelmet

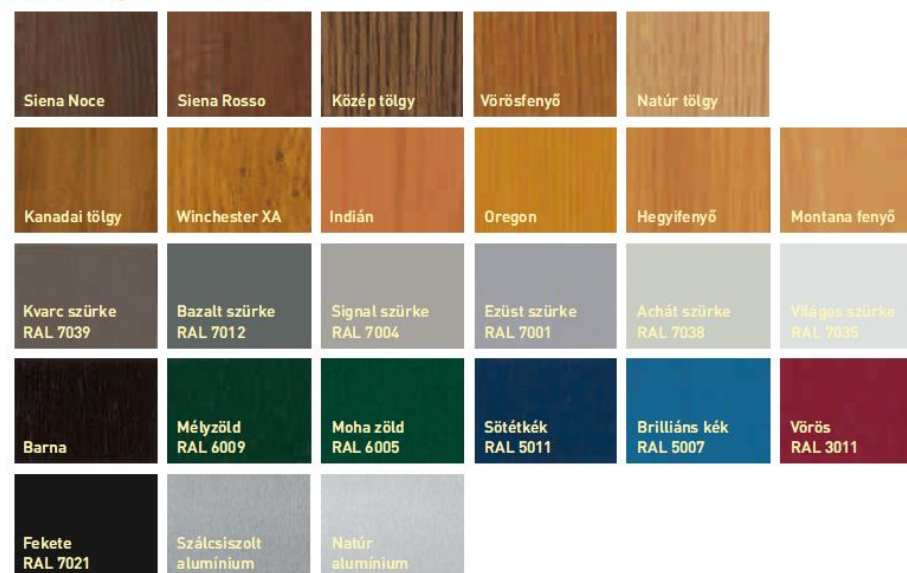


## Színek

### Standard fólia színek



### Különleges fólia színek



### Automotive Finish színek

