

**EHA, EFA** típusú légbevezető elemek nyílászáróra szereléséhez

### A szükséges szellőzítés

A nyílászáróba építhető Aereco légbevezető elemek egy, az ablak, vagy ajtó szerkezetébe **mart szellőzítésen keresztül engedik be a frisslevegőt** a helyiségbe. A rés kiképzése befolyásolja a szellőző levegő mennyiségét, így **a megfelelő méretű szellőzítés elengedhetetlen feltétele a kívánt légmennyiség beáramlásának.**

A szellőzítés legegyszerűbben a gyártás folyamán alakítható ki, de megvalósítható az utólagos marás is a már beépített ablakra. Amennyiben résekkel ellátott ablakokat építenek be, különösen figyelni kell arra, hogy a résekkel ellátott ablakok a tervezett helyekre kerüljenek.

A szükséges szellőzítés **mérete: 355 mm hosszú, 10-15 mm magas**, egy megmaradó 2-3 mm-es hússal közepén. **A 15 mm-es magasság kötelező az EHA 755-ös nem zárható, gázkészülékes típusnál!** A rést felső maróval lehet elkészíteni.

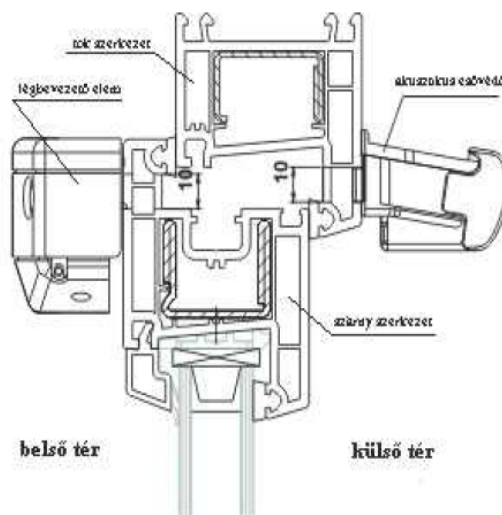


1. ábra A szükséges szellőzítés méretei

**A szellőzítés kialakítása MŰANYAG ABLAK esetén** (2. ábra):

- **a belső oldalon: a nyílászárny legfelső részén** a gumitömítés és a merevítést tartalmazó profilrész közötti sávban. A rendelkezésre álló sáv profiltól függően általában 14-16 mm.
- **a külső oldalon: a tokszerkezeten**, a nyíló szárnyon **mart réssel** azonos méretben és módon, azzal szemben.
- Középtömítéses rendszernél a középső tömítést a rés hosszában el kell távolítani!

A rések elkészítése után a szárny belső oldalára szereljük a légbevezető elemet, a tok külső oldalára az esővédőt.



(2. ábra) Tipikus beépítés MŰANYAG nyílászáróba

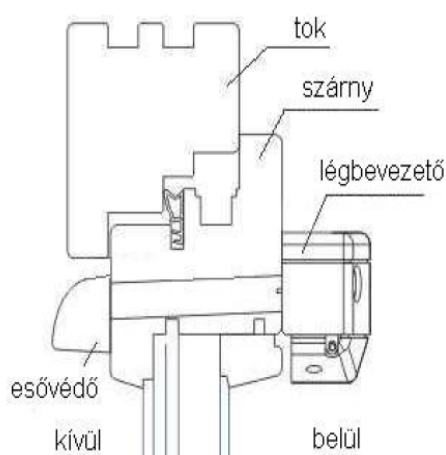
**A szellőzítés kialakítása FA ABLAK ESETÉN** (3. ábra):

- **a szárny felső részét az üvegszorító fölött átmarva** (ha a marószár nem éri át a szárnyat, akkor az előfurat elkészítése után a marást két oldalról végezzük),
- **a tokszerkezetet érintetlenül hagyjuk.**

A rések elkészítése után a szárny belső oldalára szereljük a légbevezető elemet (és az akusztikus kiegészítőt, ha szükséges), külső oldalára pedig az esővédő-rovarrácsot. A rések szakszerű marása esetén a szárny az esővédő elem felszerelése után is biztonsággal bezárható.

Az elemek fent leírt, és az ábrákon látható beépítése nem igényel toktoldót és utólagos beépítéseknél is alkalmazható. Ugyanakkor **elképzeltető a szellőzés kialakítása ablakosztásba, vagy tokmagasító profilba is.**

**A szellőzt minden esetben vízszintesen az ablak felső részén kell elhelyezni,** más beépítés csak akkor jöhet szóba, ha a felső beépítés lehetetlen (pl. íves ablak, felső kilincs, vagy esetleg a gázszolgáltató 2db nem zárható elem alsó-felső beépítését követeli meg). A légbefvezető függőleges réssel való beépítése nem engedélyezett a csapóeső elleni védelem elégtelensége miatt.



(3. ábra) Tipikus beépítés FA nyílászáróba

### Figyelem!

**A marással kialakított szellőzést furatsor nem helyettesítheti,** mert így nem alakul ki megfelelő nagyságú áramlási keresztmetszet!



### A légbefvezető és a külső oldali esővédő felszerelése

1. Rögzítse az EHA (EFA) légbefvezetőt(2), vagy nagyobb hangcsillapítás érdekében, az összeillesztett légbefvezetőt és akusztikus kiegészítő tartozékot(1) két csavarral a rés belső oldalára az ablakszárnyra. Ügyeljen arra, hogy a zsarus, légbefvezető rész felülre, a pára-érzékelős, ráncos rész alulra kerüljön.
2. Zárható típusnál állítsa a fekete záróreteszt „automatikus szellőzés” állásba (balra).
3. A külső oldalon a mart résre szerelje fel a kívánt akusztikus, standard, vagy keskeny esővédő-rovarrácsot (3).

